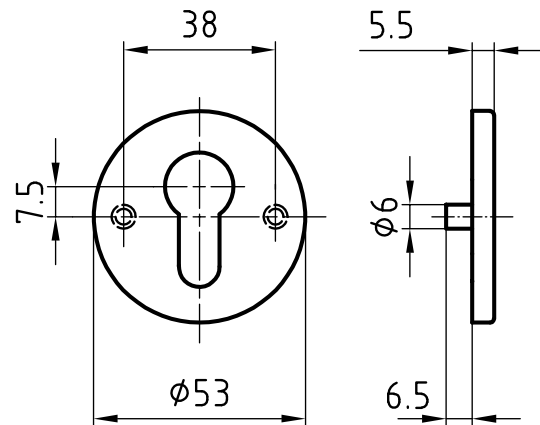


5324C

Edelstahl Schlüsselrosette geclipst



Standardausführungen

Rosette geclipst

Ø 53 mm

Höhe 5,5 mm

Edelstahl matt

Innen Grundplatte mit Führungsnocken CN

Aussen Grundplatte mit Gewindenocken M4 CG

Schraubendistanz 38 mm

Optionen

Edelstahl poliert

RAL beschichtet

PVD beschichtet

Innen mit Führungsnocken CN M5 (passend zu 51035)

Lochung

5324.0C ungelocht

5324.1C BB

5324.2C RZ

5324.3C PZ

5324.4C WC

5324.8C PRZ

5324.9C OVZ