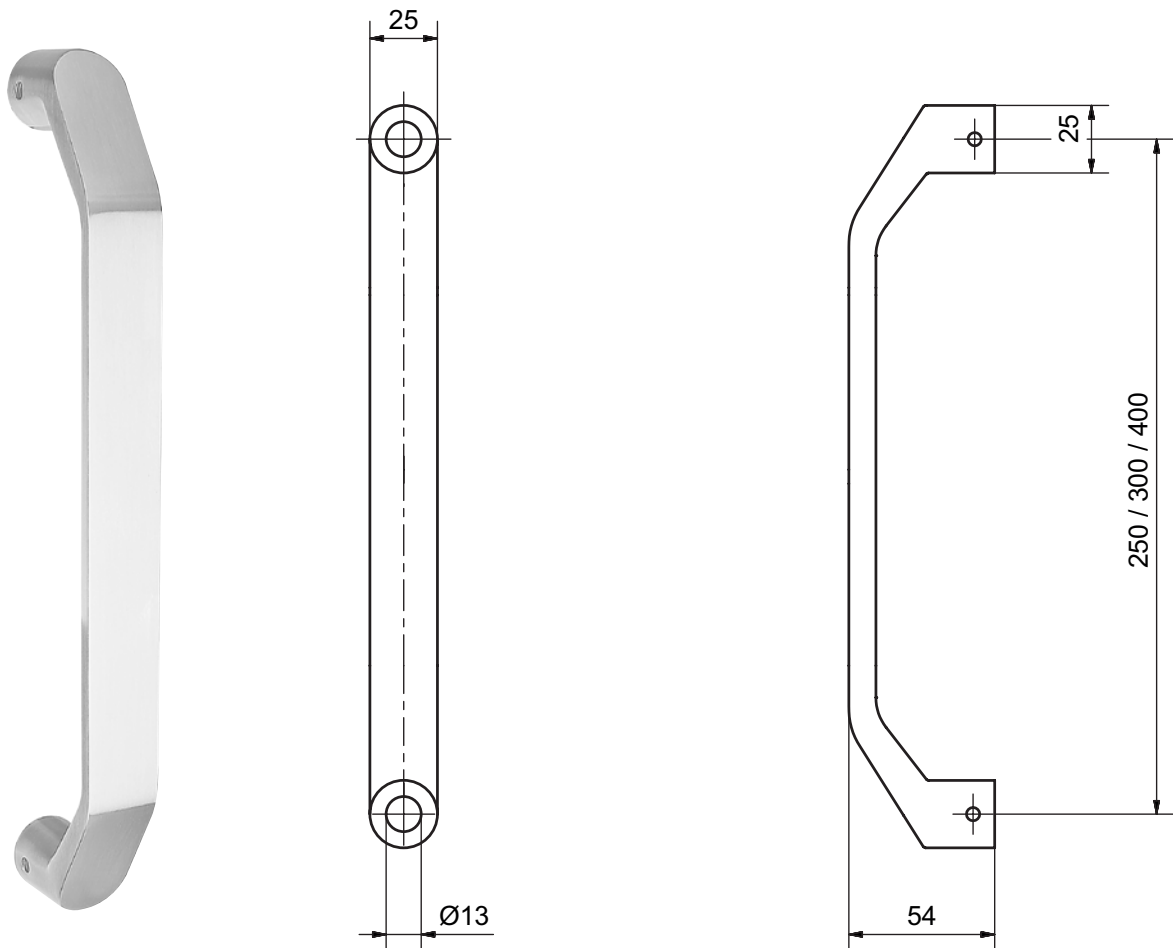


56820 | 56821 | 56822 Appenzell

Edelstahl Stossgriff



Produktprofil

Geschäftshäuser, Verwaltungsbauten, gehobener Wohnungsbau
Für Vollblatt- und Rohrrahmentüren geeignet

Standardausführungen

Edelstahl matt

56820 Achsmass: 250 mm

56820 Ausladung: 54 mm

56821 Achsmass: 300 mm

56821 Ausladung: 54 mm

56822 Achsmass: 400 mm

56822 Ausladung: 54 mm

Optionen

Edelstahl poliert

RAL beschichtet

PVD beschichtet

Befestigungsarten

- Einzelbefestigung 5385C
- Einzelbefestigung 5791
- Paarweise Befestigung 5790
- Einzelbefestigung 5794S
- Edelstahl Scheibe 5794A

Der Stossgriff wird ohne Befestigung ausgeliefert.

Bitte bei der Bestellung die gewünschte Befestigungsart angeben.
(Beschreibung siehe Montageanleitung)