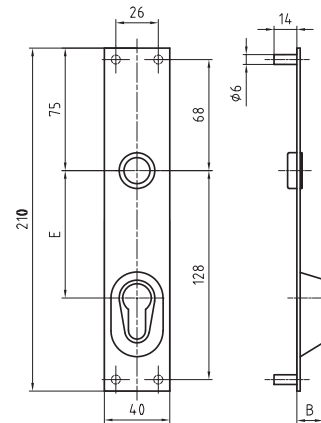


5341S

Edelstahl Langschild



Produktprofil

Türschildgarnitur durchgehend verschraubt. Bestehend aus Aussen- und Innenschild

Standardausführungen

Oberfläche Edelstahl matt

Länge 210 mm

Breite 40 mm

Höhe 2 mm

16 mm Lagerung Glutz glide, auf 2.5 Mio. Zyklen geprüft

Aussenschild mit 4 Gewindenocken M4

Innenschild mit 4 Befestigungslöcher

Für Zylinderüberstand 2 mm

Wichtiger Hinweis

In Verbindung mit geteiltem Vierkantstift ist die Option 3 bzw. 5 Gewindenocken zu verwenden

Ist nicht geeignet für einbruchhemmende Türen geprüft nach EN 1627 -1630

5341S · 1 · 2 · 3 · 4 · 5 · 6 · 7 · 8

1 Ausführung	2 Lagerung	3 Fest drehbar	4 Führungsnocken	5 Lochung	6 Distanz	7 Oberfläche	8 Zylinderüberstand
1 Paar	0 glide	0 ohne	3 3 Stk.	00 blind	00 ohne	00 Edelstahl matt	00 ohne
2 Einzel Gewindenocken	2 Knopfloch	1 easyfix	4 4 Stk.	01 BB	72 72 mm	11 Edelstahl poliert	04 4 mm
	3 glide auswärts		5 5 Stk.	02 RZ	74 74 mm	44 Antibakteriell	06 6 mm
	4 twin glide auswärts			03 PZ	78 78 mm	51 RAL 9005 schwarz matt	08 8 mm
	5 glide ab Ø 23 mm				88 88 mm	99 Auf Anfrage	09 9 mm
	7 glide auswärts konisch				90 90 mm		10 10 mm
	9 blind				92 92 mm		12 12 mm
					94 94 mm		14 14 mm
							15 15 mm
							16 16 mm
							18 18 mm
							20 20 mm
							22 22 mm