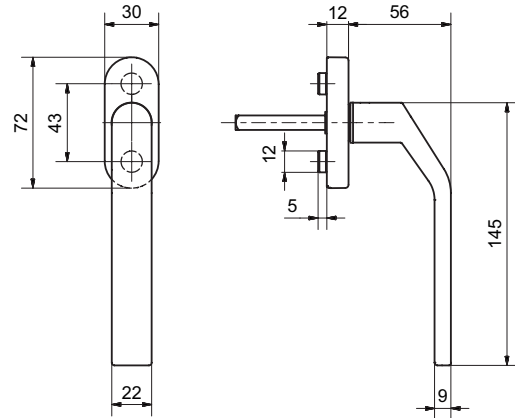


50070/5616 CF Appenzell

Poignée de fenêtre en acier inox

EN
13126-3



Profil de produit

Magasins, bâtiments administratifs et résidences de grand standing

Exécution standard

Poignée de fenêtre 145 mm, Ø 22 mm

Acier inox satiné

Crantage à billes: 4 x 90°

Possibilité d'utilisation gauche / droite

Tige carrée de 7 x 38 mm

Rosace à clipser 5616 CF

72 x 30 x 12 mm

Saillie 56 mm

Entraxe des vis 43 mm

Tourillon Ø 9,5 / 12 mm

Adapté à toutes les ferrures d'oscillo-battants

Options

Acier inoxydable poli

Peinture RAL

Revêtement PVD

Longueurs de tige carrée 7 x 24, 26, 32, 35, 40 mm (autres longueurs de tige carrée disponibles sur demande)