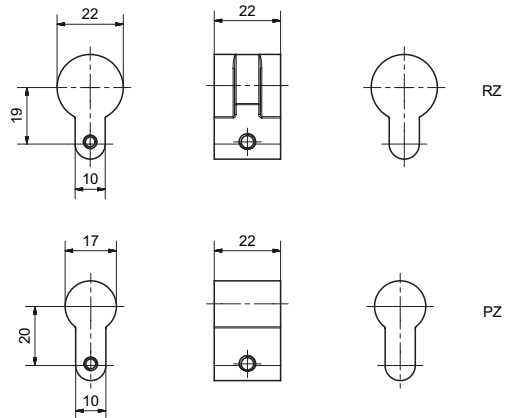


87805 Zylinderdummy



Produktprofil

Der Zylinderdummy wird in einem Türschloss eingesetzt wenn kein mechanischer Schliesszylinder montiert wird und der Türbeschlag demnach keinen entsprechenden Ausschnitt hat. Durch den Einsatz des Zylinderdummies erhöht sich die Sicherheit in Bezug auf Brandschutz sowie Einbruchschutz.

Standardausführungen

Material: Edelstahl

- 87805.2 Rundzylinder
- 87805.3 Profilzylinder

Lieferumfang

- 1Stk. Zylinderdummy
- 1Stk. Befestigungsschraube M5 x 75mm