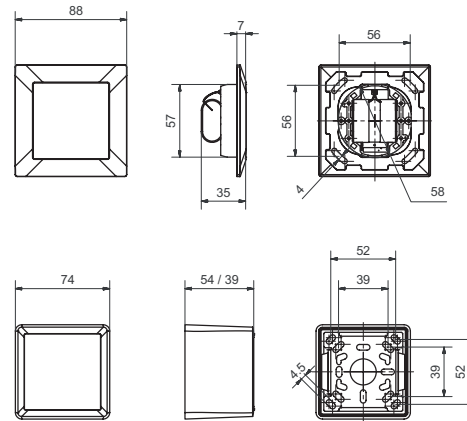




82210 E-Leser RFID Batterie

Aufputz/Unterputz für den Innenbereich



Produktprofil

RFID Leser für Innenanwendungen.

Die E-Leser sind im formschönen Feller EDIZIOdue (IP-40) erhältlich und lassen sich mit allen Schaltern, Steckdosen und Rahmen aus dem Feller Sortiment kombinieren.

Lieferumfang

- E-Leser
- Batteriepack
- Quickguide

Standardausführungen

- Identifikation über RFID Mifare DESfire EV1 / EV2 (ISO 14443A)
- Kommunikation Glutz Wireless Access (868 MHz)
- Design Feller IP-40
- Aufputz 1-teilig, Grösse 74 x 74 mm, 39/54 mm hoch
- Unterputz 1-teilig, Grösse 88 x 88 mm (Kunststoff), 94 x 94 mm (andere Materialien)
- Batteriebetrieb

82210 · ① · ② · ③ · ④

① Speisung	② AP-Gehäuse	③ UP Rahmen	④ Front
00 Lithium Batterie	60 Schwarz IP40 (54 mm)	00 Kein UP Rahmen	60 Schwarz IP40
	61 Weiss IP40 (54 mm)	60 Kunststoff schwarz IP40	61 Weiss IP40
	30 Schwarz IP40 (39 mm)	61 Kunststoff weiss IP40	
	31 Weiss IP40 (39 mm)	70 Edelstahl geschliffen IP40	
	00 Kein AP Gehäuse	71 Edelstahl poliert IP40	
		82 Schwarzgold poliert IP40	
		81 Aluminium weiss IP40	
		90 Glas weiss IP40	