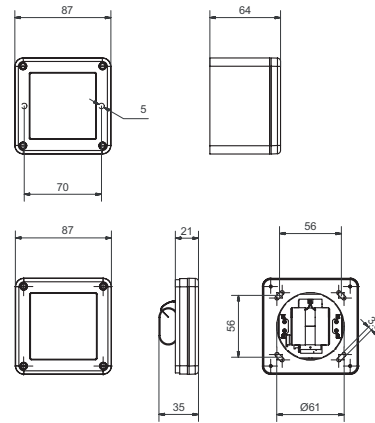
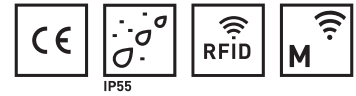


82410 E-Leser RFID Batterie

Aufputz/Unterputz für den Aussenbereich



Produktprofil

RFID Leser für Aussenanwendungen. Die E-Leser sind im Feller (IP-55) Design erhältlich.

Standardausführungen

- Identifikation über RFID Mifare DESfire EV1 / EV2 (ISO 14443A)
- Kommunikation Glutz Wireless Access (868 MHz)
- Design Feller IP-55
- Aufputz/Unterputz 1-teilig
- Grösse 87 x 87 mm
- Batteriebetrieb

Lieferumfang

- E-Leser
- Batteriepack
- Quickguide

82410 · ① · ② · ③ · ④

① Speisung	② AP-Gehäuse	③ UP Rahmen	④ Front
00 Lithium Batterie	10 Schwarz IP55	00 Kein UP Rahmen	10 Schwarz IP55
	11 Weiss IP55	10 Schwarz IP55	11 Weiss IP55
	00 Kein AP Gehäuse	11 Weiss IP55	