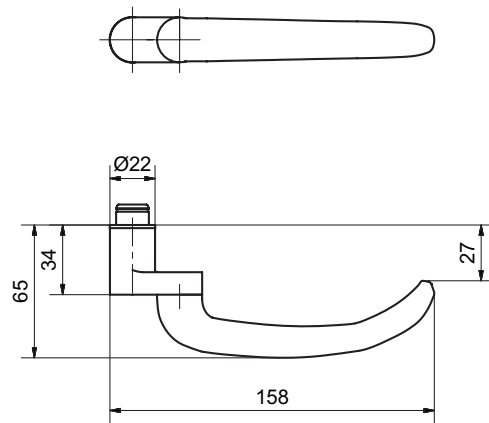


5038V Lugano Edelstahl Rohrrahmen Drücker



Produktprofil

Geschäftshäuser, Verwaltungsbauten, gehobener Wohnungsbau

Standardausführungen

Oberfläche Edelstahl matt

Drückerlänge 158 mm, Ø 22 mm

Ausladung 65 mm

Vorgerichtet für festdrehbare Montage mit easyfix

Vierkantstift Stahl verzinkt

16 mm Führung Glutz glide, auf 2.5 Mio. Zyklen geprüft

Optionen

16 mm Führung für Glutz twin (fest drehbar gelagert)

Wichtiger Hinweis

Um die Gebrauchsklasse 4 nach EN 1906 zu erreichen, wird der Vierkantstift 9mm Stahl oder 8mm Edelstahl benötigt

Zugelassen mit entsprechendem Panikschloss als Notausgang-Türdrücker nach EN 179

5038V · ① · ② · ③ · ④ · ⑤ · ⑥

① Ausführung	② Lagerung	③ Vierkant	④ Stiftlänge	⑤ Material Vierkant	⑥ Oberfläche
00 Lochteil	0 glide	80 8 mm	00 ohne	0 ohne Vierkant	00 Edelstahl matt
10 Stiftteil	8 twin halbauswärts	85 8,5 mm	06 84 mm	1 Stahl verzinkt	11 Edelstahl poliert
50 Paar		90 9 mm	12 109 mm	2 Edelstahl	44 Antibakteriell
			17 130 mm		51 RAL 9005 schwarz matt
			99 Auf Anfrage		99 Auf Anfrage