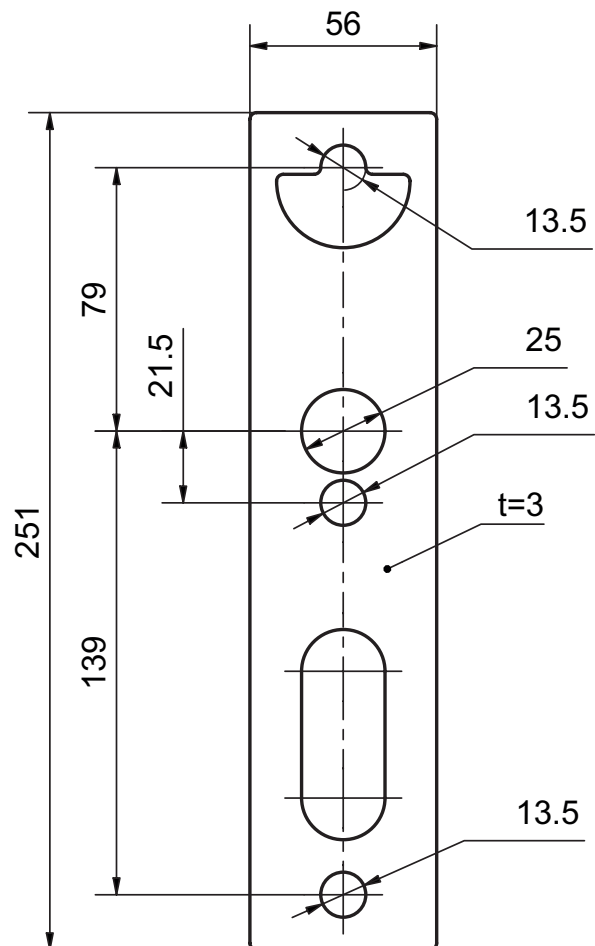
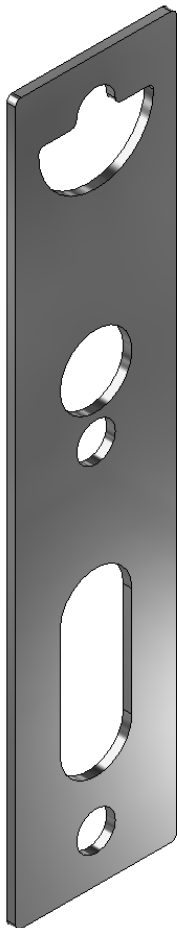


87620 eAccess Unterlagsplatte



Produktprofil

Unterlagsplatte zu E-Schutzbeschlag Public, als Distanzgeber zwischen Innenschild und Schlosskasten.

Standardausführungen

Material Edelstahl / Dicke 3 mm