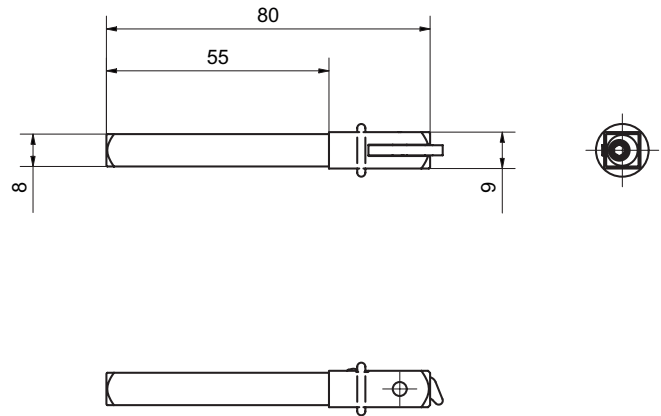


59121

Abgesetzter Vierkantstift mit Wippe



Produktprofil

Für einseitige Drücker-Montage (nicht für EN 179 zugelassen)

Standardausführungen

Einseitig mit exzentrischer Bohrung

Montage und Demontage mit Innensechskant-Schlüssel SW 2.5

Edelstahl

9 mm auf 8 mm x 80 mm / 32 mm einkürzbar