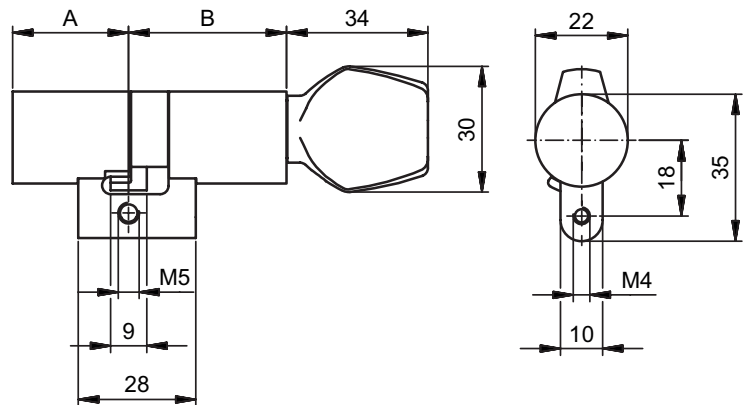


81055

Drehknopfzylinder RZ blind



Produktprofil

Einseitig blind, asymmetrisch

Zum einseitigen Verschliessen des Zylinderausschnitts in Schloss und Beschlag. Z.B bei Renovationen oder Änderungen der Türfunktionalität

Standardausführungen

Messing matt vernickelt

Lieferumfang

- 1 Befestigungsschraube 81540.75

81055 · ① · ② · ③ · ④ · ⑤ · ⑥

① Ausführung Mitnehmer	② Länge A	③ Länge B	④ Färbung A	⑤ Färbung B	⑥ Sicherheit
S Standardnocken	27,5 mm	27,5 mm	0 Vernickelt matt	0 Vernickelt matt	0 Standard
	37,5 mm	37,5 mm	1 Vernickelt poliert	1 Vernickelt poliert	1 Aufbohrschutz
	42,5 mm	42,5 mm	2 Messing poliert	2 Messing poliert	
	47,5 mm	47,5 mm	3 Verchromt matt	3 Verchromt matt	
			4 Verchromt poliert	4 Verchromt poliert	
			5 Schwarz	5 Schwarz	
			6 Altblank	6 Altblank	
			7 Brüniert	7 Brüniert	
			8 Chem. vernickelt	8 Chem. Vernickelt	