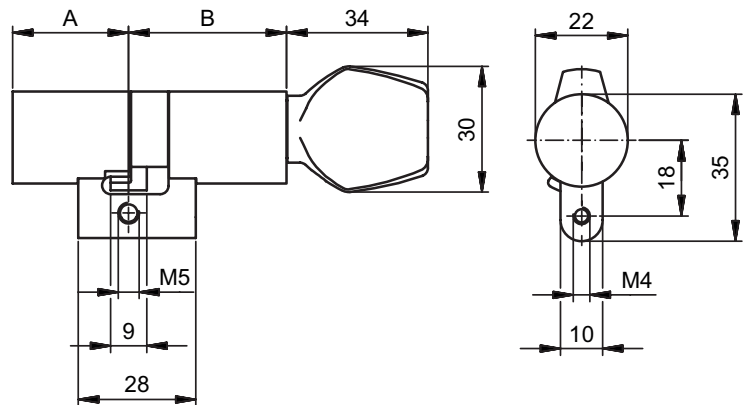


## 81055

Cylindre rond double, borgne des deux côtés



### Profil de produit

Borgne des deux côtés, pas de fermeture disponible  
Permet la fermeture de la découpe du cylindre dans la serrure et la ferrure. Par ex. en cas de rénovations ou de modifications des fonctionnalités de la porte

### Contenu de livraison

- 1 vis de fixation 81540.75

### Exécution standard

Laiton nickelé mat

81055 · ① · ② · ③ · ④ · ⑤ · ⑥

① Modèle

② Longueur A

③ Longueur B

④ Coloris A

⑤ Coloris B

⑥ Sécurité

**S** Came standard

27,5 mm

27,5 mm

**0** Finition nickelée mate

**0** Standard

37,5 mm

37,5 mm

1 Poli et nickelé

1 Protection anti-perçage

42,5 mm

42,5 mm

2 Laiton poli

47,5 mm

47,5 mm

3 Chromé mat

4 Poli et chromé

5 Noir

6 Antique

7 Bruni

8 Nickelé chimiquement