

16620 Kappenschliessblech mit 4-fach verstellbarem Einlegeteil 20 mm



Produktprofil

Kappenschliessblech in Edelstahlguss als Hauptschliessblech für Falle und Riegel mit einem 4-fach verstellbarem Einlegeteil. Für Einsteckschlösser und Mehrfachverriegelungen der Glutz Mint Familie. Durch extrem hohe Festigkeit des Materials und der Konstruktion der unsichtbaren Schrägverschraubung werden höchste Widerstandskräfte gegen Verformung und Ausreißen erreicht. Durch das Drehen und Wenden des Einlegeteils können vier verschiedene Positionen der Falle eingestellt werden. Das Schliessblech ist für gefälzte Türen vorgesehen.

Standardausführungen

- Links/Rechts verwendbar
- Grundkörper mit 4-fach verstellbarem Einlegeteil
- X-Mass: 4, 4.7, 5.3 und 6 mm
- Breite: 20 mm
- Länge: 210 mm
- Tiefe: 10 mm
- 3 Spezialschrauben für unsichtbare Schrägverschraubung
- 3 Senkkopf-Holzschrauben
- Edelstahl matt

Optionen

- Kunststoff Steckbox schwarz zur Abdeckung der Holzausfräsung beim Riegel und Falle

Wichtiger Hinweis

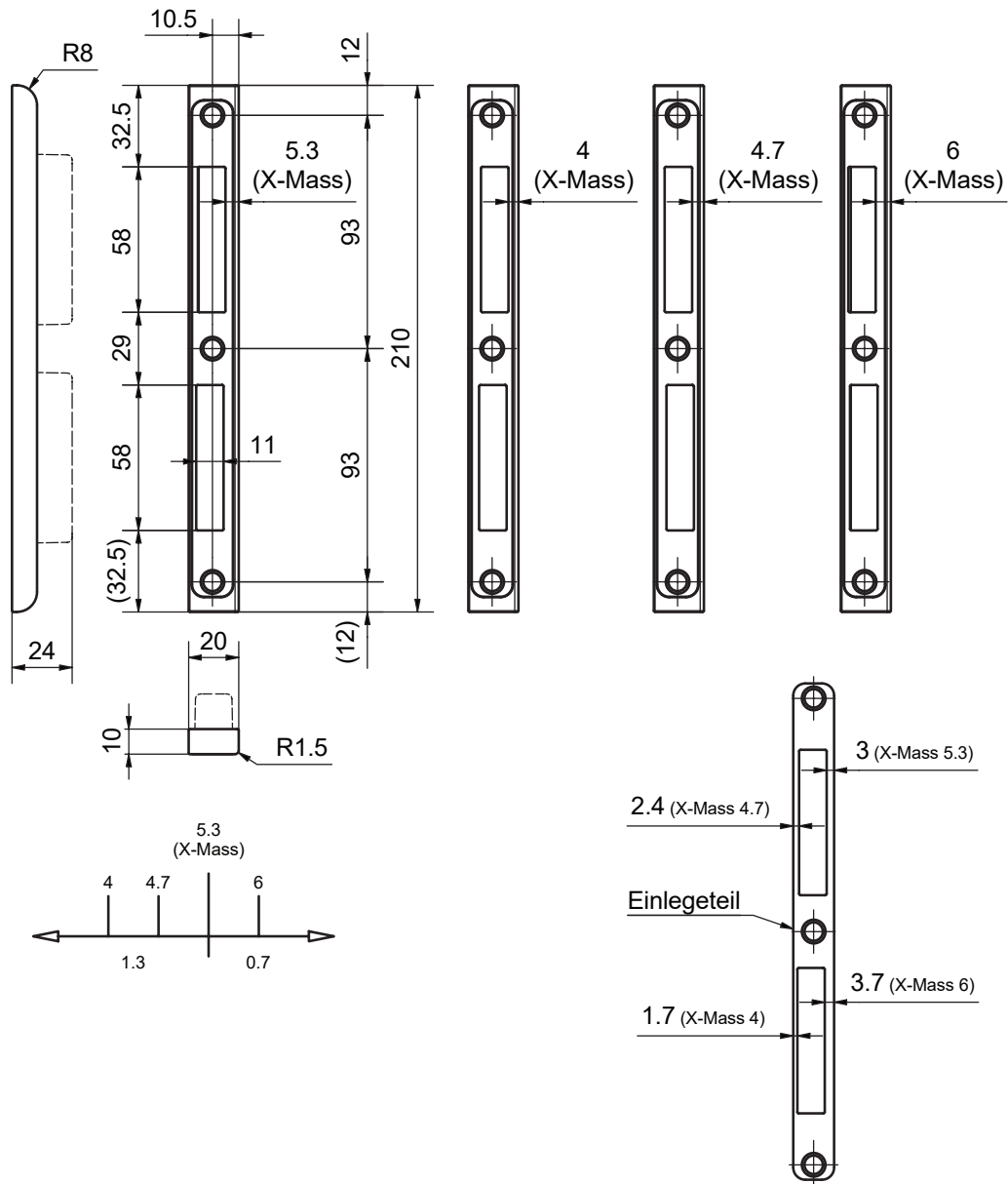
Standard X-Mass ist 5.3 mm

Passende Zusatzschliessbleche B-1131 und B-1132



16620 Kappenschliessblech mit 4-fach verstellbarem Einlegeteil 20 mm

Kappenschliessblech als Hauptschliessblech



16620 - Kappenschliessblech mit 4-fach verstellbarem Einlegeteil
Massbild

Zeichnung-Nr: 407163, Index: 000, Grösse A4, Massst. 1 : 2
Blatt 1 / 1, Freigabe-/Erstelldatum: 22.10.20