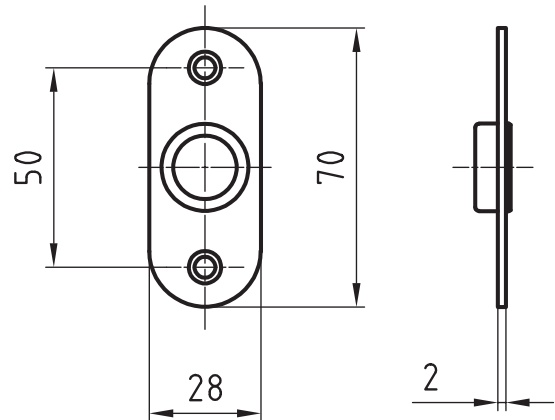


5612

Edelstahl Rohrrahmen Drückerrosette



Standardausführungen

Länge 70 mm

Breite 28 mm

Höhe 2 mm

Edelstahl matt

16 mm Führung Glutz glide einwärts

Schraubendistanz 50 mm

Mit Befestigungslöcher für M4

Optionen

Edelstahl poliert

RAL beschichtet

PVD beschichtet

16 mm auswärts

16 mm auswärts konisch

16 mm twin einwärts

16 mm twin halb auswärts

16 mm twin auswärts

Glutz easyfix

Knopfbefestigung