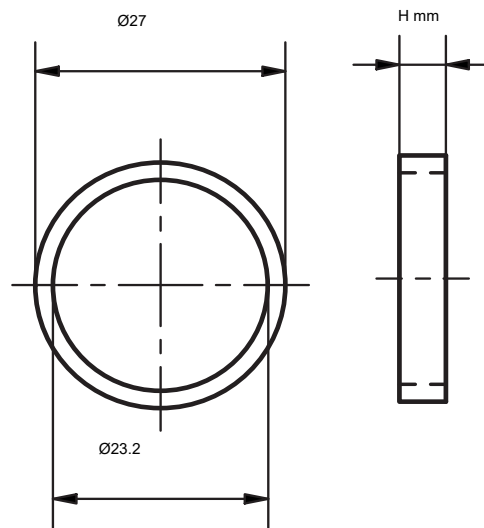


## 83839 Distanzhülse zu E-Hebelzylinder



### Produktprofil

Distanzscheibe Messing Matt vernickelt

### Optionen

83839.05: Höhe 5 mm

83839.10: Höhe 10 mm