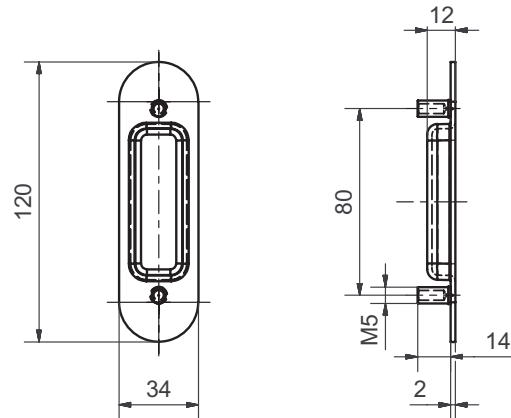


56501

Entrée cuvette en acier inox pour portes coulissantes



Exécution standard

Longueur 120 mm

Largeur 34 mm

Hauteur 2 mm

Cavité 12 mm

Avec douilles filetés M5 pour montage invisible par paires

Distance douilles filetés 80 mm (approprié de Glutz poignée PSK + HST)

Options

Avec douilles filetés M6