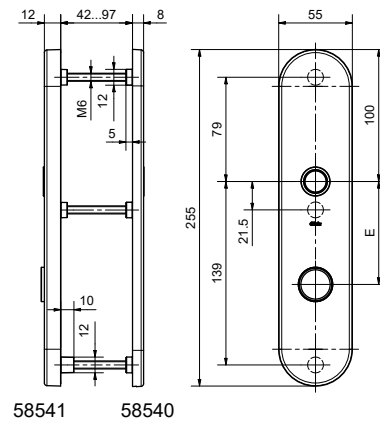


58541

Edelstahl Schutzbeschlag Garnitur ESO



Produktprofil

Einsetzbar an einbruchhemmenden Türen RC 1 geprüft nach EN 1627 - 1630

Standardausführungen

Oberfläche Edelstahl matt
 Garnitur bestehend aus Aussenschild, Innenschild und Drückerpaar mit Vierkantstift 9 x 109 mm
 3 Gewindenocken M6
 Passend für Türstärken 46-76 mm
 16 mm Lagerung Glutz glide, auf 2.5 Mio. Zyklen geprüft
 Mass Innenschild: 255 x 55 x 8 mm
 Mass Aussenschild: 255 x 55 x 12 mm
 Distanz RZ-SE & PZ 78 mm

Wichtiger Hinweis

Schraubenset 59200 & Schutzinsatz 59300 müssen separat dazu bestellt werden

58541 · ① · ② · ③ · ④

① Ausführung	② Drückerform	③ Lochung	④ Oberfläche
7 Garnitur	15 5071 Memphis 35 5040 Merkur	03 PZ 12 RZ-SE [vorgefertigt]	00 Edelstahl matt