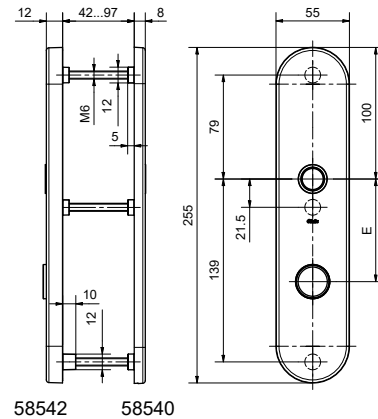


58542

Edelstahl Schutzbeschlag Aussenschild ES1



Produktprofil

Einsetzbar an einbruchhemmenden Türen RC 2 geprüft nach EN 1627 - 1630

Standardausführungen

Oberfläche Edelstahl matt

3 Gewindenocken

Kombinierbar mit sämtlichen Glutz Drücker und Knöpfen aus dem Professional-Bereich

16 mm Lagerung Glutz glide, auf 2.5 Mio. Zyklen geprüft

Vorgerichtet für Schutzeinsatz SE & Zylinderabdeckung ZA

Mass: 255 x 55 x 12 mm

Optionen

Innenschild: 58540

Festdrehbare Montage mit easyfix

16 mm twin glide Lagerung mit easyfix

Federhochhaltung FEHO zur Sicherstellung der Drückerposition

Zylinderabdeckung ZA, wenn kein Ziehschutz beim Zylinder

RZ-ZA: 9-15 mm & 12-18 mm / PZ-ZA: 10-16 mm

Wichtiger Hinweis

Schraubenset 59200, Schutzeinsatz 59300 oder Zylinderabdeckung 59352 müssen separat dazu bestellt werden

Lagerung twin glide nur mit easyfix

Nach EN 1627-1630 wird ab RC2 ein Ziehschutz beim Schild oder Zylinder verlangt

PVD Schwarz: Nur mit Lagerung glide und mit easyfix. Mit RZ-SE oder PZ in Distanz 78 mm erhältlich

58542 · ① · ② · ③ · ④ · ⑤ · ⑥ · ⑦

① Ausführung	② Lagerung	③ Fest drehbar	④ Nocken	⑤ Schlüssellochung	⑥ Distanzen	⑦ Oberfläche
2 Einzel / Gewindenocken	0 glide 1 twin glide	0 ohne 1 easyfix	6 3 x M6	00 blind 03 PZ	00 ohne 72 72 mm	00 Edelstahl matt 11 Edelstahl poliert
	2 Knopfloch 5 glide ab Ø23 mm	4 easyfix FEHO 9 mm		12 RZ SE (vorgerichtet) 60 RZ ZA (vorgerichtet) 70 PZ ZA (vorgerichtet)	74 74 mm 78 78 mm 92 92 mm 94 94 mm	44 Antibakteriell 51 RAL 9005 schwarz matt 73 PVD schwarz 99 Auf Anfrage