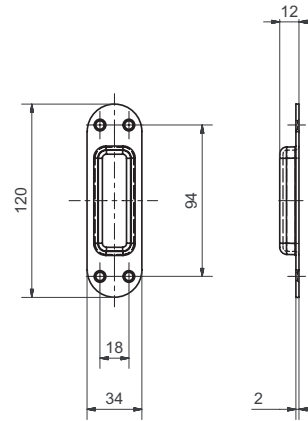


56504

Entrée cuvette en acier inox ronde



Exécution standard

Longueur 120 mm

Largeur 34 mm

Hauteur 2 mm

Cavité 12 mm

Avec 4 trous de fixation pour M5