

5825

Bouton en acier inox

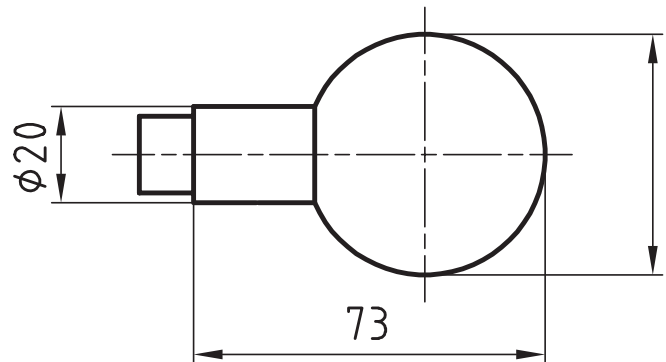
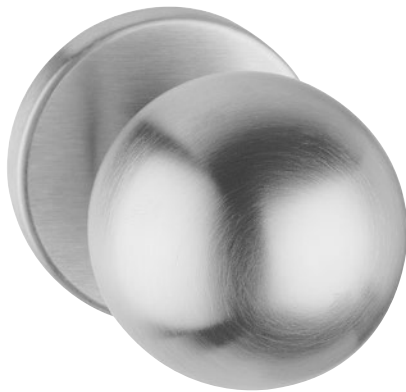


Illustration avec rosace 5620C

Exécution standard

Surface en acier inoxydable satiné

Ø 50 mm

Saillie 73 mm

Filetage intérieur M10

Bouton fixe: guide 16 mm

Options

Ø 60 mm, Saillie 83 mm

Tournant: guide 16 mm glide avec easyfix

Avis important

Pour bouton fixe avec écrou de fixation M16 pour le montage

5825 · ① · ② · ③

① Diamètre du bouton

50 50 mm

60 60 mm

② 1051_Anpass

10 Festknopf hochoval

80 Drehbar | 8 mm Vierkant

90 Drehbar | 9 mm Vierkant

③ Surface

00 Acier inoxydable satiné

11 Acier inoxydable poli

44 Antibactérienne

51 Noir satiné RAL 9005

99 Sur demande