

5838

Edelstahl Rohrrahmen Türkopf

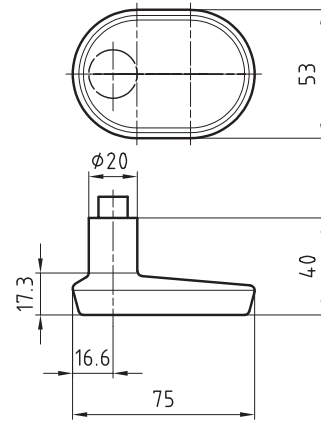


Abbildung mit Rosette 5618C

Standardausführungen

Oberfläche Edelstahl matt

Ø 53 x 75 mm

Ausladung 40 mm

Innengewinde M10

Festknopf: 16 mm Führung

Optionen

Drehbar: 16 mm glide Führung mit easyfix

Wichtiger Hinweis

Bei Festknopf inkl. Befestigungsmutter M16 für Montage

5838 • ① • ② • ③

① Knopf-Durchmesser

② Anpass

③ Oberfläche

53 53 x 75 mm

10 Festknopf hochoval

00 Edelstahl matt

80 Drehbar | 8 mm Vierkant

11 Edelstahl poliert

90 Drehbar | 9 mm Vierkant

44 Antibakteriell

51 RAL 9005 schwarz matt

99 Auf Anfrage