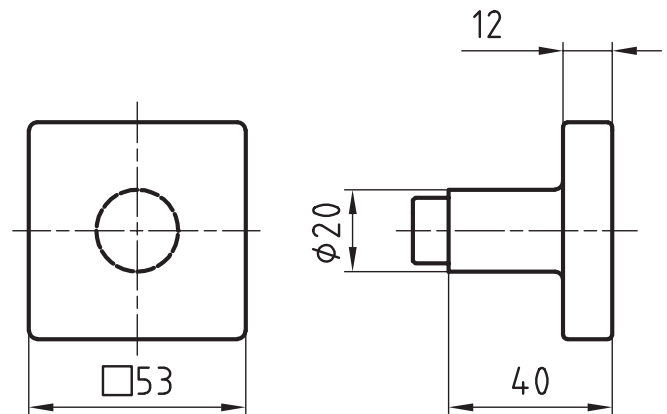


5842

Edelstahl Türkknopf



Abbildung mit Rosette 5622C



Standardausführungen

53 x 53 x 12 mm
Ausladung 40 mm
16 mm Führung für Festmontage
Innengewinde M10
Edelstahl matt, massiv

Optionen

Edelstahl poliert
RAL beschichtet
PVD beschichtet
16 mm Führung für Glutz glide / easyfix
Drückerviereck 8 mm, 8,5 mm oder 9 mm