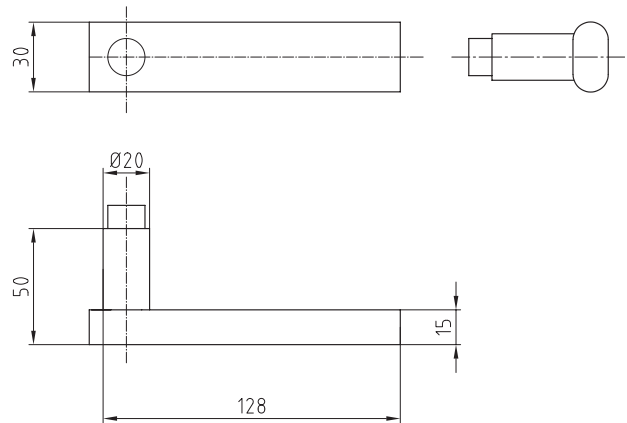


6016 Durban

Edelstahl Drücker



Produktprofil

Geschäftshäuser, Verwaltungsbauten, gehobener Wohnungsbau

Standardausführungen

Oberfläche Edelstahl matt

Drückerlänge 128 mm, Ø 20 mm

Ausladung 50 mm

Vorgerichtet für festdrehbare Montage mit easyfix

Vierkantstift Stahl verzinkt

16 mm Führung Glutz glide, auf 2.5 Mio. Zyklen geprüft

Optionen

16mm twin Führung mit easyfix (fest drehbar gelagert)

Wichtiger Hinweis

Mit dem Vierkantstift Stahl verzinkt wird nur die Gebrauchsklasse 3 nach EN 1906 erreicht

6016 · ① · ② · ③ · ④ · ⑤ · ⑥

① Ausführung	② Lagerung	③ Vierkant	④ Stiftlänge	⑤ Material Vierkant	⑥ Oberfläche
00 Lochteil	0 glide	80 8 mm	00 ohne	0 ohne Vierkant	00 Edelstahl matt
10 Stiftteil	1 twin	85 8,5 mm	06 84 mm	1 Stahl verzinkt	11 Edelstahl poliert
50 Paar		90 9 mm	12 109 mm	2 Edelstahl	44 Antibakteriell
			99 Auf Anfrage		51 RAL 9005 schwarz matt
					99 Auf Anfrage