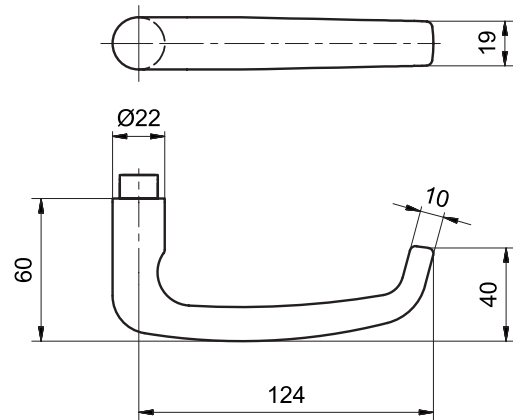


## 6045 Cham Edelstahl Drücker



Abbildung mit Rosette 5620C



### Produktprofil

Geschäftshäuser, Verwaltungsbauten, gehobener Wohnungsbau

### Standardausführungen

Drückerlänge 135 mm, Ø 22 mm

Ausladung 60 mm

Vierkantstift 8 mm

Edelstahl matt, massiv

16 mm Führung für Glutz glide / easyfix

### Optionen

Edelstahl poliert

RAL beschichtet

PVD beschichtet

Vierkantstift 8,5 mm oder 9 mm

16 mm Führung für Glutz twin

Gekröpfte Ausführung

Gebrauchsklasse 4, EN 1906: 2002-05

### Normen

Gebrauchsklasse 3, EN 1906: 2002-05

Geprüft für Einbau in Feuer- und Rauchschutztüren nach

DIN 18273: 1997 - 12

Zugelassen mit entsprechendem Panikschloss als Notausgang-

Türdrücker nach EN 179: 2002-06