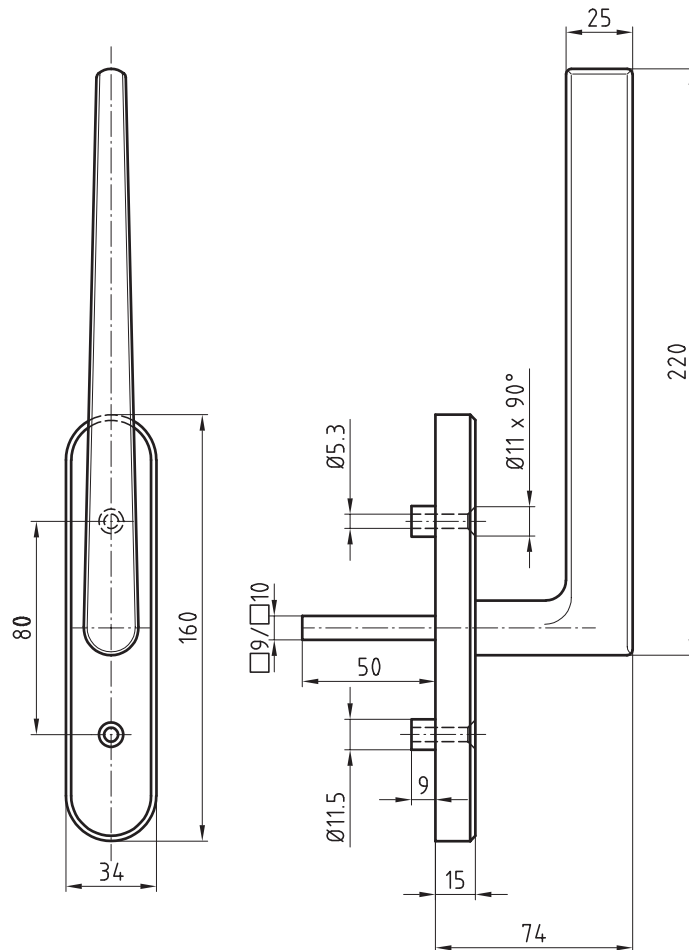


5036-220/5619K Wien

Poignée en acier inox PSK + HST avec arrêt à billes



Profil de produit

Pour portes coulissantes basculantes et portes levantes.

Exécution standard

Poignée 220 mm, Ø 20 mm
Acier inox brossé mat, massif
Tige carrée 10 x 50 mm
Saillie 74 mm
Entrée:
Acier inox brossé mat, massif
Arrêt à billes 4 x 90°
Sans trou: 160 x 34 x 15 mm
Pour vis de fixation M5
Distance des vis 80 mm

Options

Acier inox poli
Arrêt à billes 2 x 180°
PZ 69 mm: 188 x 34 x 15 mm
RZ 70 mm: 188 x 34 x 15 mm
Tige carrée 10 x 40 mm
Tige carrée 10 x 65 mm
Pour vis de fixation M6
Autres exécutions sur demande