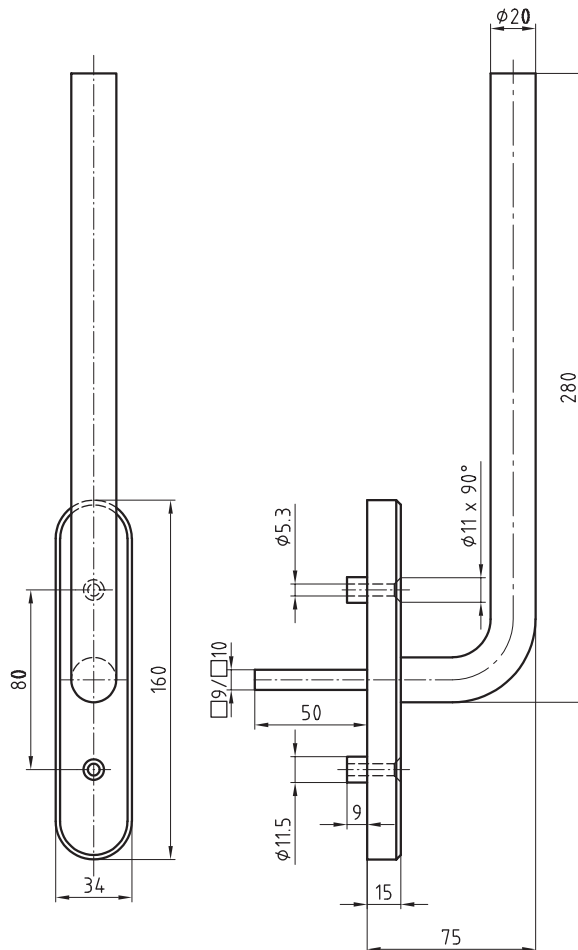


5057-280/5619K Thun Edelstahl Drehgriff PSK & HST mit Rasterung



Produktprofil

Für Parallelschiebekipptüren und Hebeschiebetüren.

Standardausführungen

Drücker 280 mm, Ø 20 mm

Edelstahl matt, massiv

Vierkantstift 10 x 50 mm

Ausladung 75 mm

Schild:

Edelstahl matt, massiv

Kugelrasterung: 4 x 90°

Blind: 160 x 34 x 15 mm

Für Befestigungsschrauben M5

Schraubendistanz 80 mm

Optionen

Edelstahl poliert

Kugelrasterung: 2 x 180°

PZ 69 mm: 188 x 34 x 15 mm

RZ 70 mm: 188 x 34 x 15 mm

Vierkantstift 10 x 40 mm

Vierkantstift 10 x 65 mm

Für Befestigungsschrauben M6

Andere Ausführungen auf Anfrage