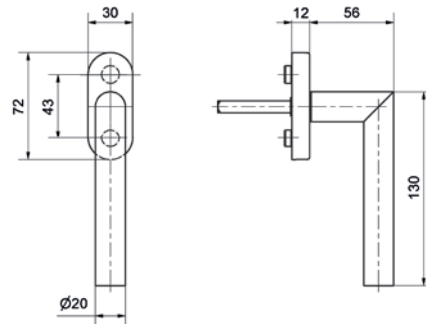


## 5071/5616 CF Memphis

Poignée de fenêtre en acier inox



### Profil de produit

Bâtiments commerciaux, bâtiments administratifs, construction de logements de prestige.

### Exécution standard

Poignée de fenêtre 130 mm, Ø 20 mm

Acier inox brossé mat

Arrêt à billes 4 x 90°

Applicable gauche / droite

Tige carrée 7 x 38 mm

Rosace à clipser 5616 CF

72 x 29 x 12 mm

Saillie 67 mm

Distance des vis 43 mm

Tourillon Ø 9,5 / 12 mm

Adapté à tous les systèmes de ferrures oscillo-battantes

### Options

Longueur de tige carrée 7 x 24, 26, 32, 35, 40 mm (autres longueurs de tige sur demande)

Acier inox poli

Thermolaqué RAL

Egalement livrable par paires

### 5071/5616 CF · ① · ②

① 1058\_Stiftlänge

② Surface

24 24mm

00 Acier inox brossé

26 26mm

11 Acier inox poli

32 32mm

44 Antibactérien

35 35mm

51 RAL 9005 noir satiné

38 38 mm

73 PVD noir\*

40 40mm

99 Sur demande

99 Auf Anfrage