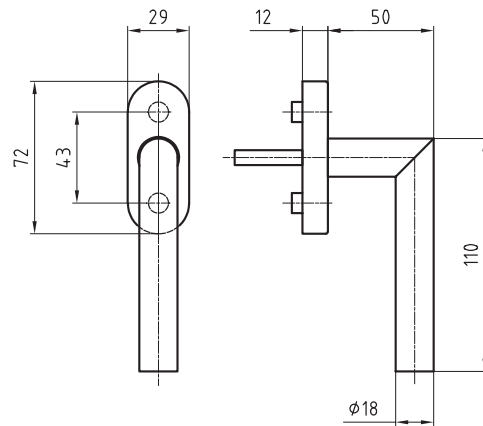


5073/5616 CF Banks Edelstahl Fenstergriff



Produktprofil

Wohnungsbau

Standardausführungen

Oberfläche Edelstahl matt, Ø 18 mm

Länge Griff 110 mm

Ausladung Griff 50 mm

Ausladung Total 62 mm

Kugelrasterung 4 x 90°

Vierkantstift 7 x 38 mm

Schraubendistanz 43 mm

Zapfen Ø 9,5 / 12 mm

Clips-Rosette 5616 CF

72 x 29 x 12 mm

Wichtiger Hinweis

Drehbar fest auf Rosette montiert, unsichtbare Verschraubung

Schrauben M5 müssen separat dazu bestellt werden

5073/5616 CF · ① · ②

① Stiftlänge

24 24mm

26 26mm

32 32mm

35 35mm

38 38 mm

40 40mm

99 Auf Anfrage

② Oberfläche

00 Edelstahl matt

11 Edelstahl poliert

44 Antibakteriell

51 RAL 9005 schwarz matt

99 Auf Anfrage