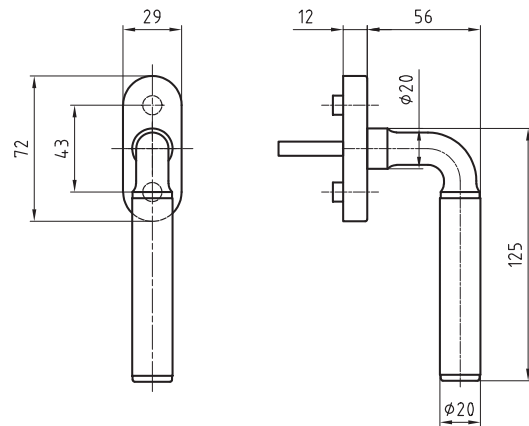


5087/5616 CF INOX Basel Edelstahl Fenstergriff



Produktprofil

Wohnungsbau

Standardausführungen

Oberfläche Edelstahl matt, Ø 20 mm

Länge Griff 125 mm

Ausladung Griff 56 mm

Ausladung Total 68 mm

Kugelrasterung 4 x 90°

Vierkantstift 7 x 38 mm

Schraubendistanz 43 mm

Zapfen Ø 9,5 / 12 mm

Clips-Rosette 5616 CF

72 x 29 x 12 mm

Wichtiger Hinweis

Drehbar fest auf Rosette montiert, unsichtbare Verschraubung

Schrauben M5 müssen separat dazu bestellt werden

5087/5616 CF · ① · ② · ③

① Stiftlänge	② Oberfläche	③ Oberfläche Hülse
000 CFK (ohne Vierkant)	00 Edelstahl matt	00 Edelstahl matt
024 24mm	11 Edelstahl poliert	11 Edelstahl poliert
026 26mm	44 Antibakteriell	44 Antibakteriell
032 32mm	51 RAL 9005 schwarz matt	67 RAL 9010 weiss
035 35mm	99 Auf Anfrage	68 RAL 9011 schwarz
038 38 mm		99 Auf Anfrage
040 40mm		
099 Auf Anfrage		