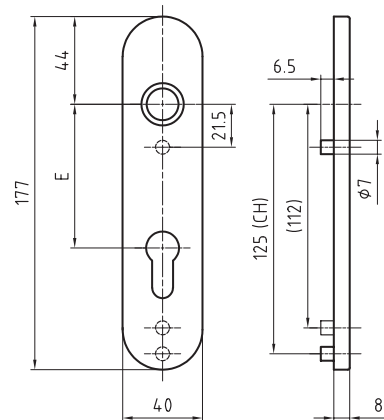


## 5350C

Edelstahl Kurzschild geclipst



### Standardausführungen

Länge 177 mm

Breite 40 mm

Höhe 8 mm

Edelstahl matt

16 mm Führung Glutz glide einwärts

Innen Grundplatte mit Führungsnocken CN

Aussen Grundplatte mit Gewindenocken M4 CG

Nockendistanz 125 mm

Edelstahl poliert

RAL beschichtet

PVD beschichtet

16 mm twin halb auswärts

16 mm twin auswärts

Glutz easyfix

Knopfbefestigung

Nockendistanz 112 mm

### Lochung

5350.00C ungelocht

5350.0C Blind

5350.1C BB E = 72 mm, 78 mm

5350.2C RZ E = 74 mm, 78 mm

5350.3C PZ E = 72 mm, 78 mm

5350.4C WC E = 78 mm

Lochungen für Drücker:

.19 für Drücker Ø 18 mm

.21 für Drücker Ø 20 mm

.23 für Drücker Ø 22 mm

### Optionen