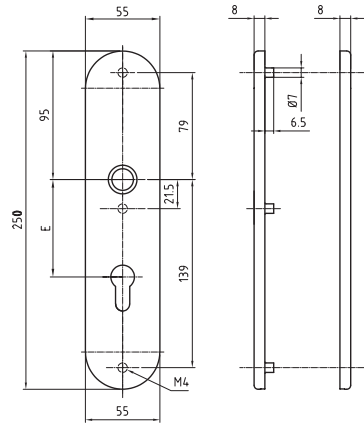


5335C

Edelstahl Langschild geclipst



Standardausführungen

- Länge 250 mm
- Breite 55 mm
- Höhe 8 mm
- Edelstahl matt
- 16 mm Führung Glutz glide einwärts
- Innen Grundplatte mit Führungsnocken CN
- Aussen Grundplatte mit Gewindenocken M4 CG
- Nockendistanz 139 mm

Lochung

- 5335.00C ungelocht
 - 5335.0C blind
 - 5335.1C BB
 - 5335.2CRZ
 - 5335.3CPZ
 - 5335.4C WC
 - 5335.8C PRZ
 - 5335.9C OVZ
- Lochungen für Drücker:
- .19 für Drücker Ø 18 mm
 - .21 für Drücker Ø 20 mm
 - .23 für Drücker Ø 22 mm

Optionen

- Edelstahl poliert
- RAL beschichtet
- PVD beschichtet
- 16 mm gezogen
- 16 mm twin halb auswärts
- 16 mm twin auswärts
- Glutz easyfix
- Knopfbefestigung