

50040 Merkur Edelstahl Drücker

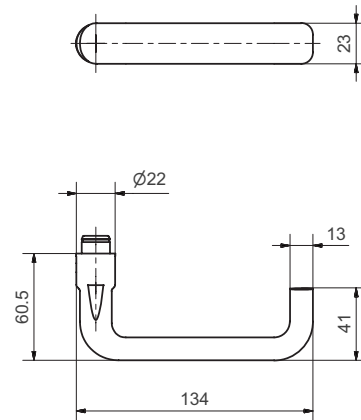


Abbildung mit Rosette 5620C

Produktprofil

Geschäftshäuser, Verwaltungsbauten, gehobener Wohnungsbau

Standardausführungen

Drückerlänge 134 mm, Ø 22 mm

Ausladung 61 mm

Vierkantstift 9 mm

Edelstahl matt, massiv

16 mm Führung für Glutz glide / easyfix

Optionen

Edelstahl poliert

RAL beschichtet

PVD beschichtet

Vierkantstift 8 mm oder 8,5 mm

16 mm Führung für Glutz twin

Gebrauchsklasse 3, EN 1906: 2002-05

Normen

Gebrauchsklasse 4, EN 1906: 2002-05

Geprüft für Einbau in Feuer- und Rauchschutztüren nach
DIN 18273: 1997 - 12

Zugelassen mit entsprechendem Panikschloss als Notausgang-
Türdrücker nach EN 179: 2002-06