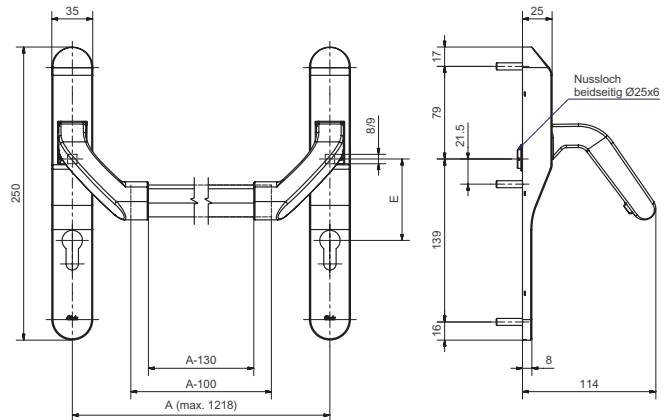


## 8615

Edelstahl Panikbeschlag EN 1125



### Produktprofil

Für Räume, die im Falle von Panik durch einfachen Druck auf die Querstange über die gesamte Türbreite fluchtartig verlassen werden müssen.

### Standardausführungen

Ausführung ohne Dorn  
Edelstahl matt  
Flachoval-Stange  
Länge 1218 mm  
Profil 30/15  
Nuss 9 mm  
Getriebe-Gehäuse auf Grundplatte fest montiert  
Clips-Haube 250 x 35 x 25 mm

### Lochung

8615.00 ungelocht  
8615.2 RZ  
8615.3 PZ

### Normen

Geprüft nach EN 1125 in Verbindung mit Glutz Schloss 1230 / 1231 / 1232 / 1240 / 1241 / MINT SV 18945 / SVM 18947 / 24000 / 24010 / 24020 / 24030 / 24110