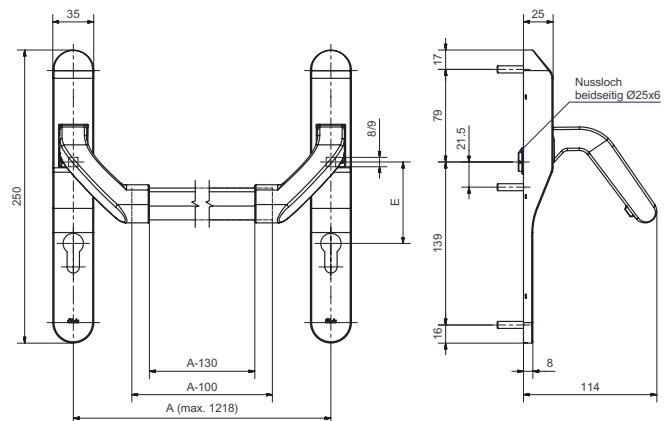


## 8615

Garniture antipanique en acier inox EN 1125



### Profil de produit

Pour locaux qui doivent pouvoir être évacués rapidement en cas de panique par simple pression sur la barre antipanique prenant toute la largeur de la porte.

### Exécution standard

Exécution sans tige  
Acier inox brossé mat  
Barre ovale-plate  
Longueur 1218 mm  
Profile: 30 / 15 mm  
Fouillot 9 mm  
Boîtier de mécanisme prémonté fixe sur la plaque de base  
Capot clipsé 250 x 35 x 25 mm

### Entailles

8615.00 non percé  
8615.2 RZ  
8615.3 PZ

### Normes

Testé selon EN 1125 en combinaison avec serrure Glutz 12300 / 12310 / 12340 / 12400 / 12410 / MINT SV 18945 / SVM 18947 / 24000 / 24010 / 24020 / 24030 / 24070 / 24110