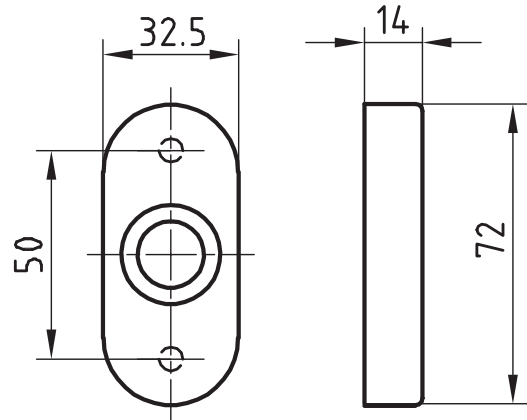


5610C

Edelstahl Rohrrahmen Drückerrosette



Standardausführungen

Länge 72 mm

Breite 32,5 mm

Höhe 14 mm

Edelstahl matt

16 mm Führung Glutz glide einwärts

Schraubendistanz 50 mm

Optionen

Edelstahl poliert

RAL beschichtet

PVD beschichtet

16 mm twin halb auswärts

Glutz easyfix

Knopfbefestigung