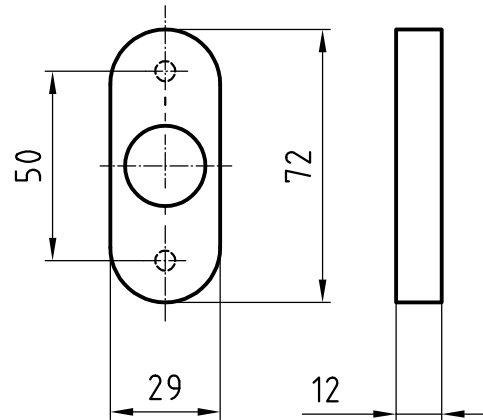


## 5618C

### Edelstahl Rohrrahmen Drückerrosette



#### Standardausführungen

Länge 72 mm

Breite 29 mm

Höhe 12 mm

Edelstahl matt

16 mm Führung Glutz glide einwärts

Schraubendistanz 50 mm

#### Optionen

Edelstahl poliert

RAL beschichtet

PVD beschichtet

16 mm twin halb auswärts

Glutz easyfix

Knopfbefestigung

#### Lochung

5618.19C Lochung für Drücker Ø 18 mm

5618.21C Lochung für Drücker Ø 20 mm

5618.23C Lochung für Drücker Ø 22 mm