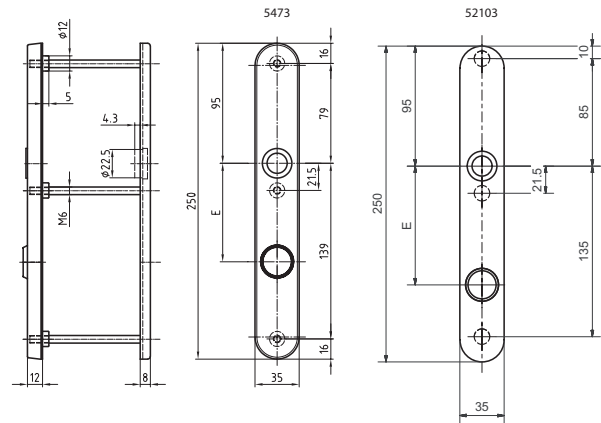
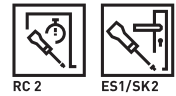


## 5473 | 52103

### Edelstahl Schutzbeschlag ES 1 - RZ



#### Produktprofil

Einsetzbar an Einbruchhemmenden Türen RC 1+2 nach EN 1627 - 1630: 2021

#### Standardausführungen

Edelstahl matt

16 mm Führung Glutz glide

Aussenschild 250 x 35 x 12 mm

Vorgerichtet für RZ-Zylinderschutzrosetten

5473/1: Zylinderüberstand 10 - 15 mm

5473/2: Zylinderüberstand 15 - 18 mm

5473/3: Zylinderüberstand 18 - 21 mm

Innenschild 5363.2C 250 x 35 x 8 mm

Distanzen: RZ: 74 mm, 78 mm, 94 mm

Befestigungsabstände:

5473: 79 mm / 139 mm; 52103: 85 mm / 135 mm

#### Optionen

Innenschild 5359

Federhochhaltung in Kombination mit Drückern 50060 und 50061

#### Normen

ES1-L, DIN 18257: 2003-03

Einbruchsicherheit Kl. 2, EN 1906: 2010-09

#### 5473 | 52103 · ① · ② · ③ · ④ · ⑤ · ⑥ · ⑦

① Ausführung	② Lagerung	③ Fest drehbar	④ Führungsnocken	⑤ Lochung	⑥ Distanz	⑦ Oberfläche
6 Stück	0 glide 2 Knopfloch 4 twin glide auswärts	0 ohne 1 easyfix	6 3 x M6	02 RZ 03 PZ 08 PRZ	72 72 mm 74 74 mm 78 78 mm 92 92 mm 94 94 mm	00 Edelstahl matt 11 Edelstahl poliert 44 Antibakteriell 51 RAL 9005 schwarz matt 99 Auf Anfrage