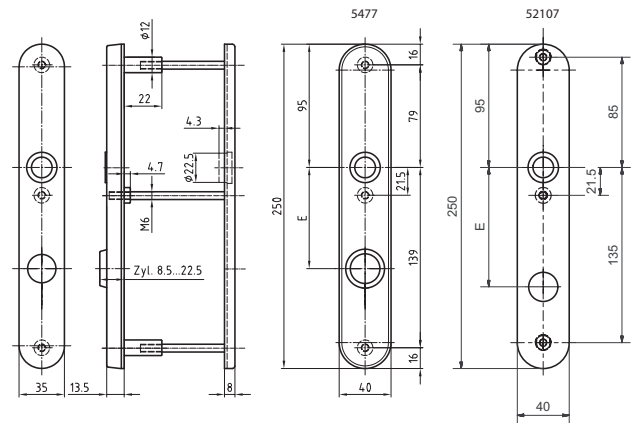


## 5477 | 52107

### Edelstahl Schutzbeschlag ES 2 - RZ



#### Produktprofil

Einsetzbar an Einbruchhemmenden Türen RC 3 nach EN 1627 - 1630: 2021

#### Standardausführungen

Edelstahl matt

16 mm Führung Glutz glide

Aussenschild 250 x 40 x 13 mm

Vorgerichtet für RZ-Zylinderchutzrosette

5477/1: Zylinderüberstand 9 - 13

5477/2: Zylinderüberstand 13 - 16 mm

5477/3: Zylinderüberstand 16 - 19 mm

5477/4: Zylinderüberstand 19 - 22 mm

Innenschild 5363.2C 250 x 35 x 8 mm

Distanzen

RZ: 74 mm, 78 mm, 94 mm

#### Befestigungsabstände

5477: 79 mm / 139 mm; 52107: 85 mm / 135 mm

#### Optionen

Innenschild 5359

#### Normen

ES2-L, DIN 18257: 2003-03

Einbruchsicherheit Kl. 3, EN 1906: 2010-09

#### 5477 | 52107 · ① · ② · ③ · ④ · ⑤ · ⑥ · ⑦

① Ausführung	② Lagerung	③ Fest drehbar	④ Führungsnocken	⑤ Lochung	⑥ Distanz	⑦ Oberfläche
6 Stück	0 glide 2 Knopfloch 4 twin glide auswärts	0 ohne 1 easyfix	6 3 x M6	02 RZ 03 PZ 08 PRZ	72 72 mm 74 74 mm 78 78 mm 92 92 mm 94 94 mm	00 Edelstahl matt 11 Edelstahl poliert 44 Antibakteriell 51 RAL 9005 schwarz matt 99 Auf Anfrage