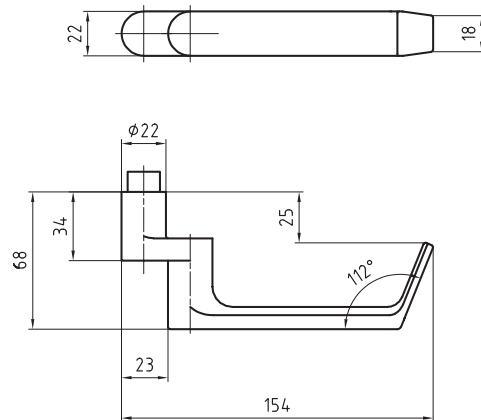


50921 München Edelstahl Rohrrahmen Drücker



Abbildung mit Rosette 5618C



Standardausführungen

Drückerlänge 154 mm, Ø 22 mm
Ausladung 68 mm
Vierkantstift 8 mm
Edelstahl matt, massiv
16 mm Führung für Glutz glide / easyfix

Optionen

Edelstahl poliert
RAL beschichtet
PVD beschichtet
Vierkantstift 8,5 mm oder 9 mm
16 mm Führung für Glutz twin
Gebrauchsklasse 4, EN 1906: 2002-05
Für Federhochhaltung mit Schild 5219X

Normen

Gebrauchsklasse 3, EN 1906: 2002-05
Geprüft für Einbau in Feuer- und Rauchschutztüren nach
DIN 18273: 1997 - 12
Zugelassen mit entsprechendem Panikschloss als Notausgang-
Türdrücker nach EN 179: 2002-06