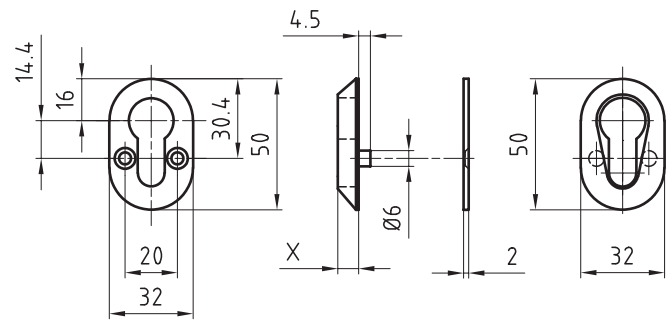


5326S

Rosace de protection en acier inox



Exécution standard

Rosace extérieure 5325S:
Acier inox brossé mat, massif
32 x 50 mm
Hauteur 4 mm
Avec douilles de support M4
Rosace intérieure plate:
Acier inox brossé mat
31 x 50 mm
Hauteur 2 mm
Trous de fixation M4
Distance des vis 20 mm

Entailles

5326.2 RZ
5326.3 PZ

Options

Acier inox poli
Thermolaqué RAL
Revêtement PVD

Rosace extérieure:

RZ: 4, 6, 8, 9, 10, 12, 14, 15, 16, 18, 20, 22 mm
PZ: 4, 6, 8, 9, 10, 12, 14, 16, 18, 20, 22 mm