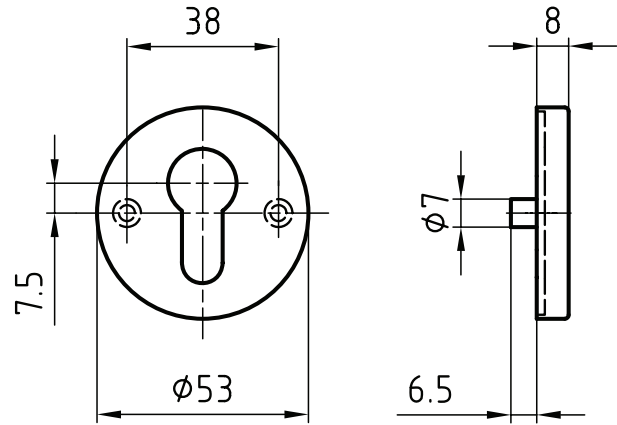


5380C

Rosace à clipser en acier inox



Exécution standard

Rosace à clipser

Ø 53 mm

Hauteur 8 mm

Distance des vis 38 mm

- Version pièces sans vis
- WC uniquement en version paire
-

5380C · 1 · 2 · 3 · 4 · 5 · 6 · 7

1 Exécution	2 Entaille	3 Surface	4 Épaisseur de porte	5 Ouverture extérieur WC	6 Indicateur WC	7 Olive WC
1 Paire	00 Sans	00 Acier inox brossé	00 Sans vis	0 Sans	0 Sans indicateur	0 Sans
2 Pièce douilles filetées	01 BB	11 Acier inox poli	40 38-42 mm	1 Fente de secours 7 mm	1 Rouge vert	1 Standard
3 Pièce douilles guidage	02 RZ	22 PVD laiton poli		2 Fente de secours 8 mm	2 Rouge blanc	
	03 PZ	33 PVD laiton brossé		3 Manchon 7 mm		
	04 WC	44 Antibactérien		4 Manchon 8 mm		
	08 PRZ	51 RAL 9005 noir satiné				
		73 PVD noir*				
		99 Sur demande				