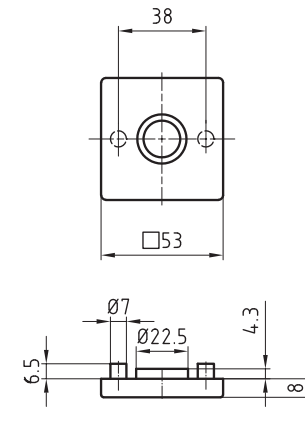


5622C

Edelstahl Drückerrosette geclipst



Standardausführungen

Rosette geclipst

53 x 53 mm

Höhe 8 mm

Edelstahl matt

16 mm Führung Glutz glide einwärts

Innen Grundplatte mit Führungsnocken M4 CN

Aussen Grundplatte mit Gewindenocken M4 CG

Schraubendistanz 38 mm

Optionen

Edelstahl poliert

RAL beschichtet

PVD beschichtet

16 mm

Glutz easyfix

Knopfbefestigung

Innen Grundplatte mit Führungsnocken M5 CN

Lochung

5622.19C Lochung für Drücker Ø 18 mm

5622.21C Lochung für Drücker Ø 20 mm

5622.23C Lochung für Drücker Ø 22 mm