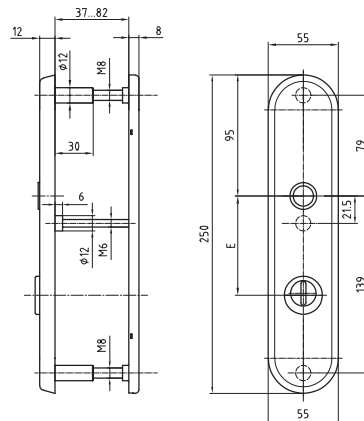


5439.2S-ZA | 5439K.2S-ZA

Edelstahl Schutzbeschlag ES 3 - RZ



Produktprofil

Einsetzbar an Einbruchhemmenden Türen RC 4 nach
EN 1627 - 1630: 2021

Standardausführungen

Aussenschild 250 x 55 x 12 mm

Zylinderabdeckung 9 - 15 mm

Edelstahl matt

16 mm Führung Glutz glide einwärts

5439.2S-ZA für Drückerbedienung

5439K.2S-ZA für Knopfbefestigung

Innenschild 5435.2C 250 x 55 x 8 mm

Edelstahl matt

16 mm Führung Glutz glide einwärts

Grundplatte mit Führungsnocken

Distanzen

RZ: 74 mm, 78 mm, 94 mm

Optionen

RAL beschichtet

PVD beschichtet

16 mm twin halb auswärts

Glutz easyfix

Federhochhaltung in Kombination mit Drücker 50061

Normen

ES3-L-ZA, DIN 18257: 2003-03

Einbruchsicherheit Kl.4, EN 1906: 2002-05