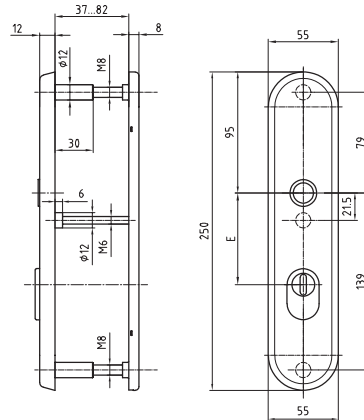


## 5439.3S-ZA | 5439K.3S-ZA

Edelstahl Schutzbeschlag ES 3 - PZ



### Produktprofil

Einsetzbar an Einbruchhemmenden Türen RC 4 nach EN 1627 - 1630: 2021

### Standardausführungen

Aussenschild 250 x 55 x 12 mm

Zylinderabdeckung 9 - 15 mm

Edelstahl matt

16 mm Führung Glutz glide einwärts

5439.3S-ZA für Drückerbedienung

5439K.3S-ZA für Knopfbefestigung

Innenschild 5435.3C 250 x 55 x 8 mm

Edelstahl matt

16 mm Führung Glutz glide einwärts

Grundplatte mit Führungsnocken

### Distanzen

PZ: 70 mm, 72 mm, 78 mm, 85 mm, 88 mm, 92 mm

### Optionen

RAL beschichtet

PVD beschichtet

16 mm twin halb auswärts

Glutz easyfix

### Normen

ES3-L-ZA, DIN 18257: 2003-03

Einbruchsicherheit Kl.4, EN 1906: 2002-05