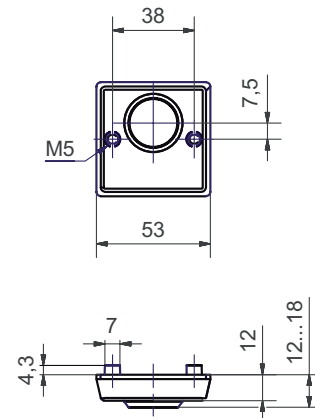


6177.2S-RS/6177.2C

Edelstahl Schutzrosette ES 1



Produktprofil

Einsetzbar an Einbruchhemmenden Türen RC 1+2 nach EN 1627 - 1630: 2021

Standardausführungen

Aussenrosette 6177.2S-RS:

Edelstahl matt, massiv

53 x 53 mm, eckig

Höhe 12 mm

Mit Gewindenocken M5

Innenrosette geclipst 6177.2C:

Edelstahl matt

53 x 53 mm

Höhe 8 mm

Mit Führungsnocken M5

Schraubendistanz 38 mm

Optionen

RZ-Zylinderschutzrosetten Edelstahl

5330/1: Zylinderüberstand 7 - 12 mm

5330/2: Zylinderüberstand 12 - 15 mm

5330/3: Zylinderüberstand 15 - 18 mm

5330/4: Zylinderüberstand 18 - 21 mm

Normen

Einbruchsicherheit Kl. 2, EN 1906: 2010-09