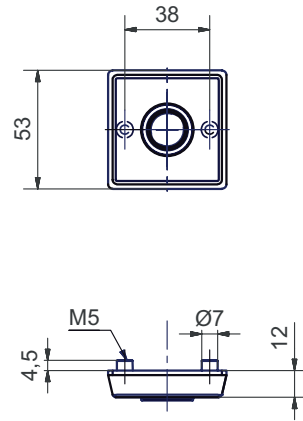


6178S/6178C

Edelstahl Drückerrosette



Standardausführungen

Aussenrosette 6178S:

Edelstahl matt, massiv

53 x 53 mm, eckig

Höhe 12 mm

Mit Gewindenocken M5

16 mm Führung Glutz glide einwärts

Innenrosette geclipst 6178C:

Edelstahl matt

53 x 53 mm

Höhe 8 mm

Mit Führungsnocken M5

Schraubendistanz 38 mm

Optionen

Edelstahl poliert

RAL beschichtet

PVD beschichtet

16 mm

16 mm twin halb auswärts

Glutz easyfix

Knopfbefestigung