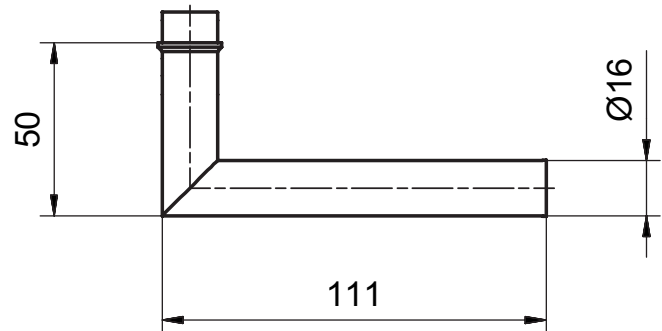


## 33002 Gstaad Edelstahl Drücker



### Produktprofil

Wohnungsbau

### Standardausführungen

Oberfläche Edelstahl matt

Drückerlänge 111 mm, Ø 16 mm

Ausladung 50 mm

Vorgerichtet für festdrehbare Montage mit easyfix

Vierkantstift Stahl verzinkt

16 mm Führung Glutz glide, auf 2.5 Mio. Zyklen geprüft

### Optionen

16mm twin Führung mit easyfix (fest drehbar gelagert)

### Wichtiger Hinweis

Um die Gebrauchsklasse 4 nach EN 1906 zu erreichen, wird der Vierkantstift Edelstahl 8mm oder 9mm benötigt

### 33002 · ① · ② · ③ · ④ · ⑤ · ⑥

| ① Ausführung | ② Lagerung | ③ Vierkant | ④ Stiftlänge   | ⑤ Material Vierkant | ⑥ Oberfläche             |
|--------------|------------|------------|----------------|---------------------|--------------------------|
| 00 Lochteil  | 0 glide    | 80 8 mm    | 00 ohne        | 0 ohne Vierkant     | 00 Edelstahl matt        |
| 10 Stiftteil | 1 twin     | 85 8,5 mm  | 06 84 mm       | 1 Stahl verzinkt    | 11 Edelstahl poliert     |
| 50 Paar      |            | 90 9 mm    | 99 Auf Anfrage | 2 Edelstahl         | 44 Antibakteriell        |
|              |            |            |                |                     | 51 RAL 9005 schwarz matt |
|              |            |            |                |                     | 99 Auf Anfrage           |