

## 33005 Brienz Edelstahl Drücker

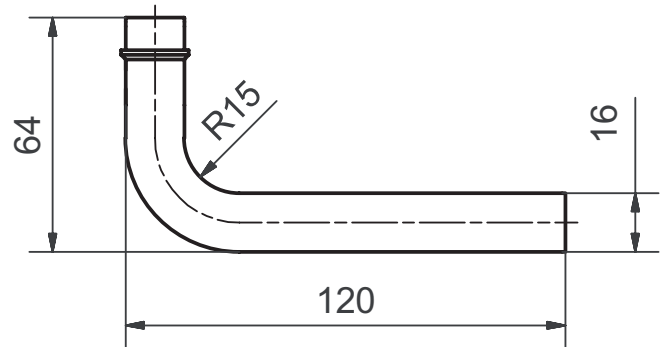
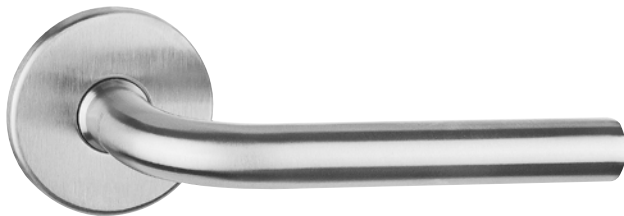


Abbildung mit Rosette 5620C

### Produktprofil

Wohnungsbau

### Standardausführungen

Oberfläche Edelstahl matt

Drückerlänge 120 mm, Ø 16 mm

Ausladung 64 mm

Vierkantstift Stahl verzinkt

16 mm Führung Glutz glide, auf 2.5 Mio. Zyklen geprüft

### Wichtiger Hinweis

Um die Gebrauchsklasse 4 nach EN 1906 zu erreichen, wird der Vierkantstift Edelstahl 8mm oder 9mm benötigt

Drücker ist nicht kompatibel für festdrehbare Lagerung easyfix

### 33005 · ① · ② · ③ · ④ · ⑤ · ⑥

① Ausführung	② Lagerung	③ Vierkant	④ Stiftlänge	⑤ Material Vierkant	⑥ Oberfläche
00 Lochteil	0 glide	80 8 mm	00 ohne	0 ohne Vierkant	00 Edelstahl matt
10 Stiftteil			02 73 mm	1 Stahl verzinkt	11 Edelstahl poliert
50 Paar			99 Auf Anfrage	2 Edelstahl	44 Antibakteriell
					51 RAL 9005 schwarz matt
					99 Auf Anfrage