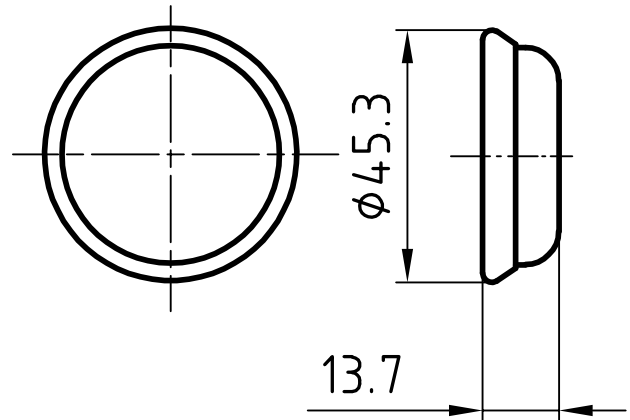


5950

Edelstahl Türpuffer



Standardausführungen

Türpuffer ϕ 45 mm

Gehäuse Edelstahl poliert

Gummi erhältlich in weiss, grau, schwarz

Unsichtbare Befestigung mit Schraube oder geklebt

Für Wandmontage