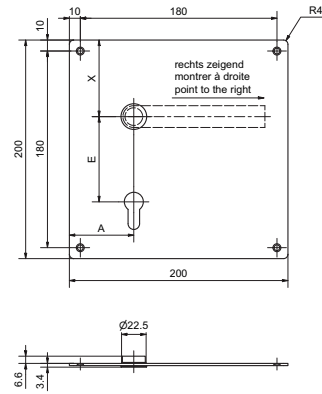


5370

Stainless steel backplate



Standard version

Length: 200 mm

Width: 200 mm

Thickness: 2 mm

Satin stainless steel

16 mm guide: Glutz glide inwards

5370 · 1 · 2 · 3 · 4 · 5 · 6 · 7 · 8 · 9

1 Execution	2 Guide	3 Mounting fixe FEHO	4 Cutout	5 Centres	6 Surface	7 Orientation	8 1317_ Mass A	9 1318_ Mass X
2 Piece thread cams	0 glide	0 ohne	00 without	00 ohne	00 Stainless steel matt	L Links zeigend	35 35 mm	70 70 mm
8 Einzel Befestigungs- löcher	1 twin glide	1 easyfix	01 BB	72 72 mm	11 Stainless steel polished	R Rechts zeigend	40 40 mm	99 Auf Anfrage
	2 Buttonhole		02 RZ	74 74 mm	44 Antibacterial		45 45 mm	
	3 glide auswärts		03 PZ	78 78 mm	51 RAL 9005 black matt		50 50 mm	
	7 glide auswärts konisch		04 WC	88 88 mm	99 On request		55 55 mm	
	9 blind			92 92 mm			60 60 mm	
				94 94 mm			65 65 mm	
							70 70 mm	
							99 Auf Anfrage	